

ESM 318 - GÜÇ ELEKTRONİĞİ VİZE SINAVI

MUTLAKA OKUYUNUZ

Sınava cep telefonu, fotoğraf makinesi, kamera, ders notu, kitap, cep bilgisayarı getirilmesi yasaktır. Sınavda fonksiyonlu basit hesap makinası kullanılabilir. Soru kâğıdına cevaplar dışında karalama yapmayınız. Sınav cevap kâğıdına Öğrenci No, Ad, Soyad ve İmza tükenmez kalemle yazılacaktır. Sınavda malzeme alışverişi yapmak ve görevlilere soru sormak, izinsiz yerinden kalkmak, cevap kâğıdını başkalarının göreceği şekilde tutmak, ilave karalama kâğıdı istemek yasaktır. Kurala uymayanların sınav kâğıdı ilgili sınav gözetmeni tarafından alınır.

Sınav süresi 120 dakikadır. 30 dk. içinde sınavdan çıkmak yasaktır. B A Ş A R I L A R...

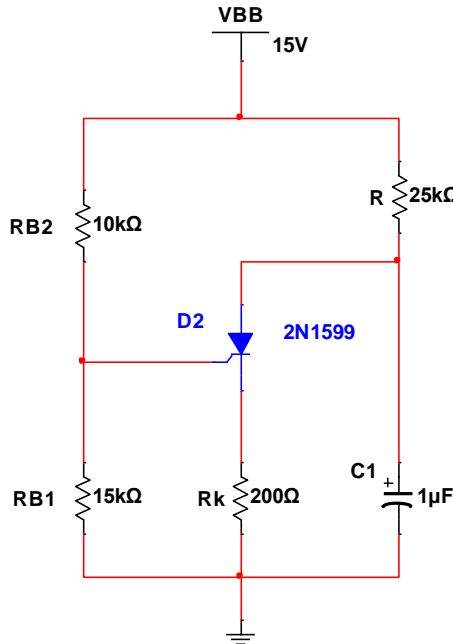
S.1.

- MOSFET ile BJT 'yi karşılaştırınız.(10 puan)
- Tristörlerde $\frac{dV_{AK}}{dt}$ ve $\frac{di}{dt}$ değişimleri ne tür etkilere yol açar. Kısaca açıklayınız. (10 puan)
- Tristörlerde kaç türlü kayıp vardır. Tristörün iletimdeyken kayıpları neden üzerinden akan akımın dalga biçimine bağlıdır. Kısaca açıklayınız. (10 puan)

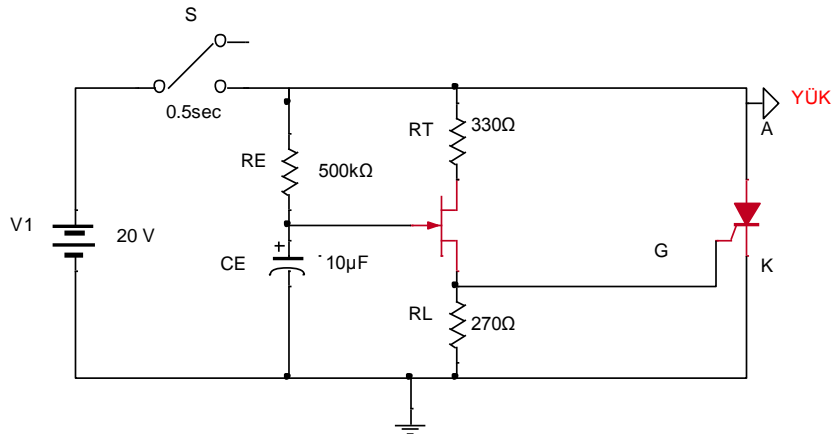
S.2. $V_{BB}=30\text{ V}$ $R_{B1}=4R_{B2}$ değerlerine sahip PUT için η ve V_G 'yi hesaplayınız. (10 puan)

S.3. $I_P=100\mu\text{A}$ $V_V=1\text{V}$ $I_V=5.5\text{ mA}$ ise şu değerleri bulunuz. (20 puan)

- V_P
- R_{\max} ve R_{\min}
- T ve osilasyon frekansını
- V_A , V_G ve V_K 'nın dalga şekillerini

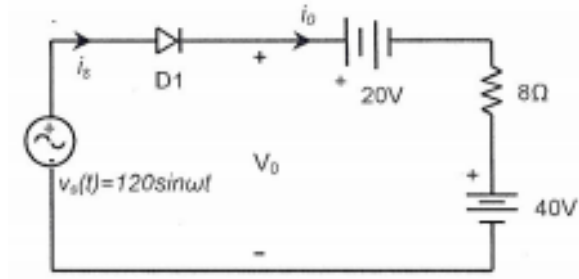


- S4.** UJT nin **kullanıldığı yerleri** yazarak, aşağıdaki devrenin **çalışma prensibini** anlatınız. **(15 puan)**

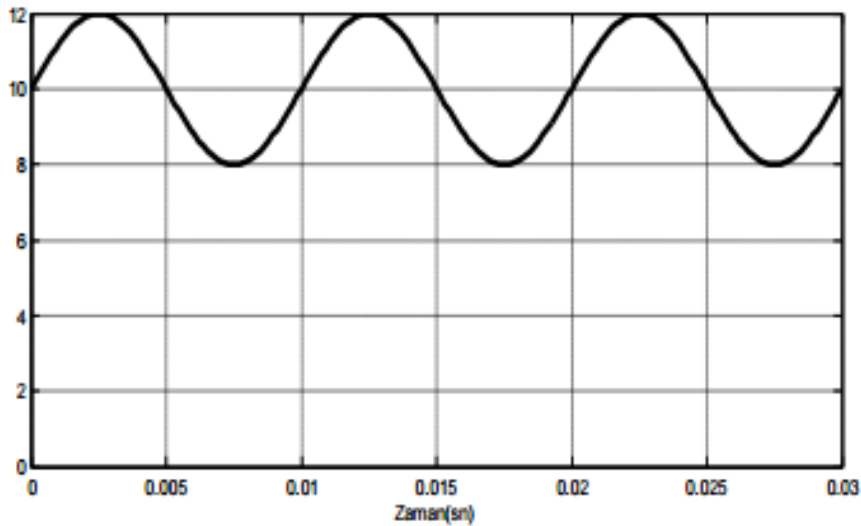


- S.5.**

- a) i_0 , i_s , v_0 grafiklerini çiziniz. **(5 Puan)**
b) V_0 'ın ortalama değerini bulunuz. **(10 Puan)**



- S.6.** Aşağıdaki şekilde tam dalga doğrultucunun çıkış akımı verilmiştir. Çıkış akımının ortalama değerini ve RMS değerini bulunuz. **(10Puan)**



06/04/2016
15:00

Öğr.Gör. Aykut Fatih GÜVEN

Süre:120 dk

BAŞARILAR DİLERİM ...